



Fyra 12

Das Wichtigste
auf einen Blick

Aufbau, Verwendung und
Pflege des Ooni Fyra 12.
Plus praktische Tipps und
köstliche Rezepte.





Sollte der Ooni Fyra 12 bei der Lieferung nicht deinen Erwartungen entsprechen, wende dich bitte an support.ooni.com. Wir helfen dir gerne weiter!



Die Beine des Ooni Fyra 12 müssen vor dem Anzünden vollständig ausgeklappt werden.

Wichtig



Deine Sicherheit steht an erster Stelle. Bitte lies das Sicherheitshandbuch für den Ooni Fyra 12 sorgfältig durch.



Der Ooni Fyra 12 ist nur für die Verwendung im Freien vorgesehen. Bei starkem Wind nicht verwenden.



Innen- und Außenseite des Ofens können scharfe Kanten aufweisen. Bitte handhabe den Ofen mit Vorsicht.



Wir empfehlen zum Anzünden ca. 150 g, also etwa zwei Handvoll Pellets. Fülle nach und nach mehr Pellets auf, damit das Feuer an Hitze gewinnt.



Achte darauf, dass Kinder und Haustiere einen Sicherheitsabstand zum Ooni Fyra 12 einhalten und in der Nähe des Ofens stets beaufsichtigt werden.



Bleib während des Vorheizens und des Backvorgangs in der Nähe des Ooni Fyra 12. So lange das Feuer brennt, darf er nicht unbeaufsichtigt sein.



Der Ooni Fyra 12 wird heiß. Das Gehäuse sollte während des Ofenbetriebs nicht berührt werden.



Der Ooni Fyra 12 ist für eine Betriebstemperatur von bis zu 500 °C ausgelegt. Sollte er heißer werden, stelle die Brennstoffzufuhr ein und lasse ihn von selbst abkühlen.



Jede Änderung an deinem Fyra 12 verstößt gegen unsere Geschäftsbedingungen, führt zum Erlöschen der Garantie und kann eine Gefahr für dich oder andere darstellen.

Inhalt

Herzlichen Glückwunsch zu deinem Ooni Fyra 12!	03	Die besten Tipps für die Zubereitung köstlicher Pizza	18
Kurzanleitung	05	So gelangt die Pizza sicher in den Fyra 12	20
Aufbau und erste Inbetriebnahme des Ooni Fyra 12	06	Rezepte	
Zubehör und Kochgeschirr	08	Klassischer Pizzateig	22
Merkmale des Ooni Fyra 12	11	Klassische Pizzasauce	24
Feuer entfachen und erhalten	12	Pizza Margherita	26
Regulierung der Flammenhöhe	15	Pizza mit Nduja und Brokkoli	28
Schornsteinblende	16	Pflegehinweise	30
Das Feuer löschen / Pellets	17	Fehlerbehebung	32
		Bleib in Kontakt!	37

* Alle gezeigten Bilder dienen nur zur Veranschaulichung. Das tatsächliche Produkt und die Inhalte können von den Abbildungen abweichen.



Herzlichen Glückwunsch zu deinem Ooni Fyra 12!

Köstliche Pizza sollte wirklich jeder genießen können! Mit dem Ooni Fyra 12 kannst du in jedem Außenbereich selbst sensationelle Pizza zubereiten.

Mit seinem Pizzastein, der starken Isolierung und einem herrlichen Holzfeuer bietet der Ooni Fyra 12 perfekte Bedingungen für die Zubereitung von Pizzas, auf die du stolz sein kannst. Auch wenn der Ooni Fyra 12 vor allem zum Backen von umwerfender Pizza vorgesehen ist, kannst du darin eine Fülle an köstlichen Gerichten zubereiten. Ob Steak, Fleisch, Fisch, Gemüse oder andere Speisen: Die Zubereitung auf offenem Feuer im Ooni Fyra 12 macht jedes Gericht zu einem wahren Geschmackserlebnis.

Wie alle Produkte von Ooni steht auch der Ooni Fyra 12 für die einfache Zubereitung von Speisen, ein einzigartiges Erlebnis und jede Menge Spaß. Ob Anfänger oder Pizzaprofi: Mit diesem Leitfaden und den wichtigsten Informationen auf einen Blick wird das Pizzabacken mit dem Ooni Fyra 12 zu einem durch und durch genussvollen Erlebnis. Hier findest du jederzeit Tipps, Anregungen und leckere Rezepte.

Wir sind stolz auf die tolle Community, die sich rund um die erstklassigen kulinarischen Erlebnisse von Ooni gebildet hat. Im Internet steht dir eine enthusiastische, sachkundige und herzliche Ooni-Fangemeinde zur Verfügung. Außerdem ist unser Team jederzeit für dich da, wenn du Fragen hast oder Unterstützung brauchst.

Danke, dass du Teil der Ooni Community bist! Wir wünschen dir viel Freude mit deinem Ooni Fyra 12 und sind sicher, dass du begeistert sein wirst.

Kristian und das Ooni-Team



Kurzanleitung

Pizza? Klingt super! In 60 Sekunden? Klingt noch besser! Gleich kannst du deinen Ooni Fyra 12 in Betrieb nehmen und dich auf spannende Pizza-Erlebnisse freuen. Für alle, die es kaum erwarten können, hier das Wichtigste auf einen Blick:

- Der Ooni Fyra 12 ist nur für die Verwendung im Freien vorgesehen. Für einen optimalen Betrieb sollte er an einem windgeschützten Ort und mit einem Abstand von **1 m** zu Gebäuden und brennbaren Gegenständen aufgestellt werden.
- Der Ooni Fyra 12 wird mit 100 % Hartholz-Pellets betrieben. Verwende Ooni Premium Pellets, die in einem luftdichten Behälter aufbewahrt werden müssen. Auf **Seite 17** findest du weitere Infos zu Pellets.
- Der Ooni Fyra 12 kann dauerhaft im Freien stehen, sofern er vor Starkregen und extremen Wetterbedingungen geschützt ist. Wir empfehlen jedoch, ihn im Haus aufzubewahren oder mit der Ooni Fyra 12 Transportabdeckung zu schützen.
- Der Ooni Fyra 12 kann auf Oberflächen aus Holz, Stein, Marmor oder Edelstahl aufgestellt werden. Achte darauf, dass die gewählte Fläche für ein Gewicht von **30 kg** geeignet ist. Wir raten von Oberflächen aus Glas oder Kunststoff ab.
- Die Zubereitung einer Pizza nach neapolitanischer Art erfordert hohe Temperaturen. Bevor du deine Pizza in den Ofen schiebst, sollte der Pizzastein im mittleren bis hinteren Bereich auf mindestens 400 °C vorgeheizt werden. Drehe die Pizza alle 20-30 Sekunden, damit sie gleichmäßig gart.
- Fülle nach und nach mehr Pellets auf, damit das Feuer an Hitze gewinnt. Die Pellets werden durch die Schwerkraft automatisch zum Brennstoffrost befördert. Drücke sie nicht mit Gewalt nach unten, denn das reduziert die Flammenleistung.
- Benutze kein Wasser zum Reinigen oder Abkühlen des Ooni Fyra 12.
- Auf **Seite 12** findest du umfassende Informationen zum Anzünden des Ofens.

Aufbau und erste Inbetriebnahme des Ooni Fyra 12

Der richtige Platz für deinen Ooni Fyra 12

Der Ooni Fyra 12 bietet beste Ergebnisse, wenn er windgeschützt aufgestellt ist. Wähle einen Platz, der mindestens **1 m** von Gebäuden und brennbaren Gegenständen entfernt ist. Stelle den Ooni Fyra 12 auf den Ooni-Tisch oder einen ähnlich stabilen Outdoor-Tisch, der für Gewichte von mehr als **30 kg** geeignet ist. Wähle den perfekten Platz, mache ein Foto davon und sende es an **support.ooni.com**. Wir freuen uns zu sehen, wie unsere Pizzaöfen in der Ooni-Community zum Einsatz kommen.

Tische aus Glas und Kunststoff sind nicht zu empfehlen.

Erste Inbetriebnahme des Ooni Fyra 12

Bevor du die erste Pizza in deinem Ooni Fyra 12 backen kannst, solltest du den Ofen zunächst etwa 30 Minuten bei Höchsttemperatur betreiben. Lass ihn anschließend abkühlen und wische das Ofeninnere dann mit trockenen Papierhandtüchern aus. So lassen sich Öl oder andere Rückstände aus dem Herstellungsprozess entfernen. Außerdem kannst du deinen neuen Ofen so kennenlernen – denn schließlich werdet ihr künftig viel Zeit miteinander verbringen.

Mehr erfahren

Lies weiter und erfahre, wie du mit dem Ooni Fyra 12 köstliche Pizza zubereitest, das Feuer nach Gebrauch löschst und deinen Ofen aufbewahren kannst. Außerdem findest du bei uns tolle Pizzatipps und Videoanleitungen, die dir helfen, optimale Ergebnisse mit deinem Ooni Fyra 12 zu erzielen. Besuche **ooni.com** für Videos, Rezepte und jede Menge Inspiration.

Wenn du Fragen hast oder uns ein paar Bilder von den köstlichen Gerichten schicken möchtest, die du im Ooni Fyra 12 zubereitet hast, erreichst du uns jederzeit unter **support.ooni.com**. Wir lieben es, uns über Pizza und Ooni zu unterhalten!



Zubehör und Kochgeschirr



Ooni Premium Hartholz-Pellets

Wenn du erstklassiges Essen zubereiten willst, musst du auch erstklassigen Brennstoff verwenden. Unsere 100 % Hartholz-Pellets sind perfekt für hohe Temperaturen und ein unverfälschtes Holzofenaroma.



Ooni Premium Natürliche Feueranzünder

Ooni Premium Natürliche Feueranzünder werden aus 100 % natürlichen Holzspänen hergestellt und sind frei von chemischen Aromastoffen. So ermöglichen sie ein sauberes und schnelles Anzünden des Brennstoffs in deinem Ooni Fyra 12.



Ooni-Modultische

Unsere Tische wurden speziell für die Verwendung mit Ooni-Öfen entworfen. Sie bieten den optimalen Unterbau und die Witterungsbeständigkeit, um das ganze Jahr über im Freien backen und kochen zu können. Außerdem dienen sie als übersichtliche und praktische Aufbewahrungsmöglichkeiten.



Ooni Pizzaofen-Bürste

Die Ooni Pizzaofen-Bürste ist zweifach verwendbar, um den Ooni-Pizzastein effizient und schnell zu reinigen. Mit den Borsten kannst du überschüssiges Mehl entfernen und mit der Schabfläche auf der anderen Seite Essensreste abkratzen.



Ooni-Infrarotthermometer

Richte den Laser auf die Mitte des Pizzasteins und du erhältst umgehend eine präzise Temperaturanzeige. Das Ooni-Infrarotthermometer ist ein unverzichtbares Hilfsmittel, um die Temperatur des Pizzasteins vor dem Backen zu messen. Denn nur so gelingt der perfekte Pizzaboden. Für eine Pizza nach neapolitanischer Art heizen wir den Ofen auf mindestens 400 °C auf.



Ooni-Pizzaschieber

Unsere formschönen Pizzaschieber wurden speziell für die Verwendung mit Ooni-Pizzaöfen entworfen. Sie lassen sich einfach transportieren und aufbewahren. Ein zusätzlicher Pizzaschieber ist ein nützliches Utensil für deine private Pizzabäckerei. So kannst du mehr Freunde und Verwandte einladen und ihnen anbieten, ihre Pizza ganz nach Wunsch selbst zu kreieren. Unsere Pizzaschieber sind in Aluminium und Bambus erhältlich. Der Ooni Fyra 12 ist mit unserem Sortiment an Pizzaschiebern von 30 cm (12") und kleineren Pizzaschiebern kompatibel.



Ooni-Gusseisen-Kochgeschirr

Mit seinen hohen Temperaturen eignet sich der Ooni Fyra 12 perfekt zum Anbraten von Fleisch, Backen von Fisch und Rösten von Gemüse. Unser Ooni-Gusseisen-Kochgeschirr ist so konzipiert, dass es den hohen Temperaturen der Ooni-Öfen standhält. Abnehmbare Griffe und passende Servierbretter aus Holz sorgen dafür, dass sich heiße Gerichte leicht handhaben und servieren lassen.



Ooni Fyra 12 Transportabdeckung

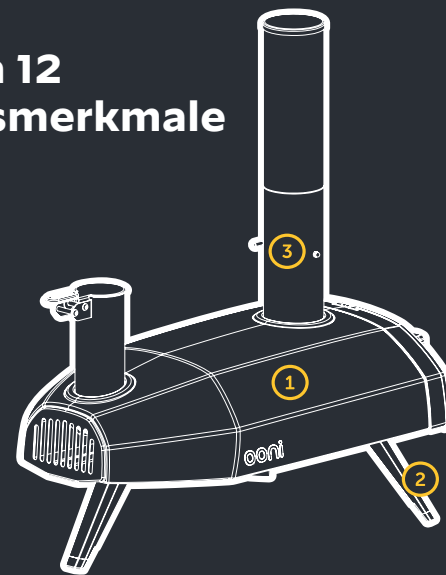
Schütze deinen Ooni Fyra 12 bei Wind und Wetter mit der Ooni Fyra 12 Transportabdeckung. Elastische Säume und Rundumgurte sorgen dafür, dass die Abdeckung auch bei starkem Wind und beim Transport sicher sitzt. Die Transportabdeckung ist vollständig wasserdicht und verfügt über Aluminiumschnallen für maximale Widerstandsfähigkeit.



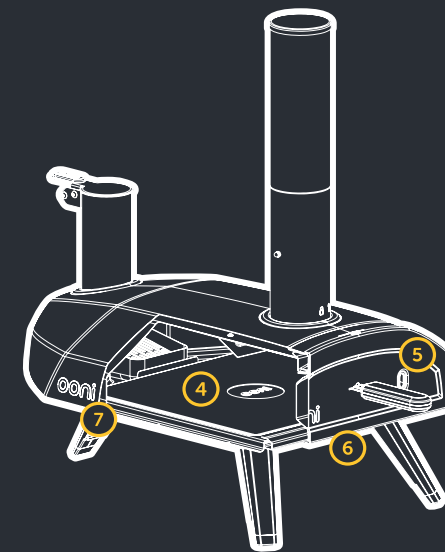
Sollte der Pizzastein zu heiß werden, stelle eine Ooni Gusseisenpfanne in den Ofen, um einen Teil der Wärme abzuleiten.



Ooni Fyra 12 Leistungsmerkmale



1. Das vollisolierte Gehäuse wirkt wärmedämmend und sorgt für die nötige Temperatur, um Pizza in nur 60 Sekunden und andere köstliche Gerichte zuzubereiten.
2. Klappbare Beine für leichten Transport und einfache Lagerung. Die rutschfesten Füße des Ooni Fyra 12 sorgen für einen sicheren Stand und schützen deine Oberflächen vor Kratzern.
3. Schornsteinblende für schnelle Flammenregulierung. Für optimalen Luftstrom offen lassen. Schließen, um den Luftstrom zu verringern und die Flammen abzuschwächen.



4. Passgenaue Backsteinplatte aus Cordierit. Der Pizzastein sorgt für optimierte Wärmespeicherung und einen perfekten Pizzaboden.
5. Sichtfenster in der Ofentür zum Prüfen der Flammenhöhe, ohne die Tür abnehmen zu müssen.
6. Aussparung an der Unterseite der Ofenöffnung zum Abstellen der Tür, während die Speisen in den Ofen geschoben, herausgenommen oder im Ofen gedreht werden.
7. Seriennummer. Registriere deinen Ofen zum Erhalt der Garantieverlängerung unter [ooni.com/warranty*](https://www.ooni.com/warranty).

*regionsabhängig

Feuer entfachen und erhalten

1. Schritt

- Die Schornsteinkappe entfernen, um einen optimalen Luftstrom durch den Ooni Fyra 12 zu gewährleisten. Vergewissere dich, dass die Schornsteinblende offen ist. Die Tür während des gesamten Backvorgangs nur zum Einschieben oder Herausnehmen der Speisen abnehmen.

2. Schritt

- Rost entfernen und Brennstoffwanne mit 100 % Hartholz-Pellets befüllen, **siehe Abbildung 2**. Wir empfehlen zum Anzünden ca. 150 g, also etwa zwei Handvoll Pellets.

3. Schritt

- Ooni Premium Natürliche Feueranzünder an den vorderen Rand des Rosts legen. Auch andere natürliche Anzündhilfen sind geeignet. Vermeide jedoch Produkte, die deinen Speisen unerwünschte Aromen verleihen könnten.
- Den Feueranzünder anzünden und den Rost in den hinteren Bereich des Ooni Fyra 12 schieben.

4. Schritt

- Gib den ersten Pellets Zeit, sich vollständig zu entzünden. Durch das Sichtfenster in der Tür des Ooni Fyra 12 kannst du die Flammenhöhe prüfen.

- Fülle nach und nach immer wieder kleine Mengen Pellets bis zum oberen Rand des Trichters nach. Behalte diese Füllhöhe während des gesamten Backvorgangs bei, um eine gleichbleibend hohe Temperatur zu gewährleisten.

Eine Trichterfüllung Pellets reicht für eine Brenndauer von 15 Minuten. Fülle öfter kleine Mengen nach, um einen guten Luftstrom und die gewünschte Temperatur zu gewährleisten.

Die Pellets gelangen aufgrund der Schwerkraft in den Brennbereich. Drücke sie nicht mit Gewalt nach unten, da dies die Flamme erstickt, den Luftstrom verringert und die Temperatur senkt.





Regulierung der Flammenhöhe

Der Ooni Fyra 12 ist 15 Minuten nach dem Anzünden bereit zum Backen. Plane unter Umständen weitere 5-10 Minuten ein, bis er die richtige Flammenhöhe und Steintemperatur erreicht hat. Durch das Sichtfenster kannst du prüfen, ob der Ooni Fyra 12 zum Backen der perfekten Pizza bereit ist.

Der Ooni Fyra 12 ist noch nicht bereit zum Backen, wenn die Flammen wie in **Abbildung 2** aussehen. Warte noch etwas, bis der Ofen seine Höchsttemperatur erreicht hat. Auf **Seite 32** findest du Tipps zur Fehlerbehebung und Empfehlungen für beste Backergebnisse.



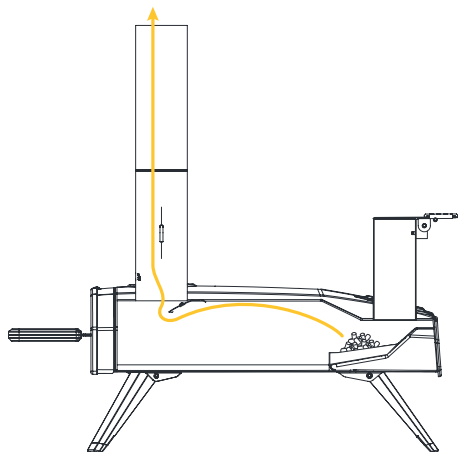
✓ Rollende Flamme, bereit zum Pizzabacken



✗ Geringe Flammenhöhe

Schornsteinblende

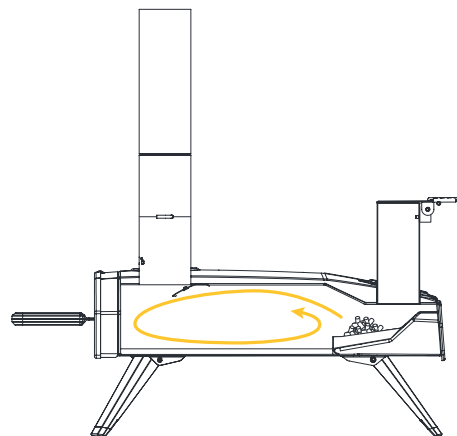
Die eingebaute Schornsteinblende ermöglicht eine Regulierung des Luftstroms und der Wärmeverteilung im Ofen. Sollte der Ooni Fyra 12 nicht heiß genug werden, überprüfe, ob die Schornsteinblende geöffnet ist und die Schornsteinkappe entfernt wurde. Das sorgt für maximale Luftzufuhr und Höchsttemperaturen im Ofen.



Offene Schornsteinblende: erhöht den Luftstrom durch den Ofen und führt zu stärkeren Flammen und größerer Hitze.



Wird der Belag deiner Pizza schneller gar als der Pizzaboden? Dann schließe einfach die Schornsteinblende. So reduzierst du die Flammenhöhe und gibst dem Pizzaboden mehr Zeit zum Garen.



Geschlossene Schornsteinblende: reduziert den Luftstrom und die Luftzufuhr, was zu einem Raucheffect und geringerer Hitze führt. Die Schornsteinblende sollte nicht über längere Zeit vollständig geschlossen sein. Dies kann dazu führen, dass die Pellets aufquellen und die Brennstoffzufuhr blockieren.

Das Feuer löschen

Lasse alle Pellets, die noch im Ooni Fyra 12 sind, abbrennen. Anschließend sollte der Ofen von selbst abkühlen. Das kann je nach Außentemperatur bis zu **90 Minuten** dauern.

Bitte beachte, dass die Pellets noch warm sein können. Beim Entsorgen der Asche sollten daher hitzebeständige Handschuhe getragen werden.

Pellets

Pellets sind etwas Tolles! Der leichte und äußerst effiziente Brennstoff ermöglicht mit minimalem Aufwand die Zubereitung köstlicher Speisen am offenen Holzfeuer. Wir verwenden immer **Ooni Premium Hartholz-Pellets** und würden sie dir auch ans Herz legen.

Ooni Premium Hartholz-Pellets bestehen zu 100 % aus Hartholz. Sie brennen langsam und bei hohen Temperaturen ab, sodass du mit weniger Brennstoff länger backen und kochen kannst. Die Pellets enthalten keine Zusatzstoffe und haben einen sehr niedrigen Feuchtigkeitsgehalt. Bei ihrer Verbrennung entsteht nach dem Backvorgang nur sehr wenig Asche.

Pellets sollten immer in einem luftdichten Behälter aufbewahrt werden. Bei offener Lagerung saugen sie Luftfeuchtigkeit auf, was ihre Brennleistung beeinträchtigt.

Weichholz-Pellets sollten nicht verwendet werden, da sie sehr schnell und bei niedrigerer Temperatur abbrennen.



Versuche nicht, das Feuer im Ooni Fyra 12 mit Wasser zu löschen oder den Ofen mit Wasser abzukühlen, da dies zu Schäden und Verletzungen führen kann.

Die besten Tipps für die Zubereitung köstlicher Pizza

1. Verwende hochwertiges Mehl vom Typ 00 und frische Zutaten. 00-Mehl ist ein fein gemahlendes italienisches Mehl und der Goldstandard für Pizzateig. Mit längerer Gärzeit sorgst du für einen herrlichen Rand ein vielschichtiges Aroma.
2. Wenn der Teig Raumtemperatur hat, dehne ihn zu einem dünnen Boden aus. Lasse beim Belegen einen 1 cm breiten Rand frei, der sich in der starken Hitze des Feuers zu einem außen knusprig und innen weichem Rand.
3. Kontrolliere mit dem Ooni-Infrarotthermometer die Temperatur des Pizzasteins. Für eine Pizza nach neapolitanischer Art sollte die Temperatur in der Mitte des Pizzasteins mindestens 400 °C betragen, bevor du die Pizza in den Ofen schiebst.
4. Rotiere deine Pizza alle 20-30 Sekunden, um ein gleichmäßiges Garen der Kruste und des Belags zu erreichen.
5. Gib deinem Ooni Fyra 12 nach jeder Pizza etwas Zeit, um sich neu aufzuheizen. So hast du Zeit, dein Essen zu genießen und den nächsten Pizzaboden zu belegen.
6. Schau dir die Rezepte und Anleitungen auf unserer Website an. Und abonniere unseren YouTube-Kanal, auf dem du Inspiration und erstklassige Tipps findest.



So gelangt die Pizza sicher in den Fyra 12

Dass der Teig am Pizzaschieber kleben bleibt, ist den Besten von uns schon mal passiert. Mit den folgenden Tipps gelingt dir aber garantiert jede Pizza: Verwende hochwertiges 00-Mehl und unser Rezept für klassischen Pizzateig auf **Seite 22**. Damit erhält dein Teig die perfekte Konsistenz.

- Bringe Pizzaschieber, Teig und die Zutaten auf Zimmertemperatur. Kalter Teig zieht sich wieder zusammen und klebt, warmer Teig hingegen dehnt sich zu sehr und reißt. Wenn du deine Pizza auf einem warmen Pizzaschieber dehnt, beginnt der Teig zu schwitzen und wird kleben.
- Bemehle deine Hände und die Arbeitsfläche, bevor du mit dem Dehnen des Teigs beginnst.
- Prüfe, ob der Pizzaboden Löcher hat, bevor du die Pizza belegst. Falls Soße zwischen Teig und Pizzaschieber gerät, klebt der Teig.
- Bevor du mit dem Belegen beginnst, schüttle den Pizzaschieber leicht, um sicherzugehen, dass der Teig daran nicht festklebt. Sollte dies der Fall sein, hebe den Teig hoch und gib etwas mehr Mehl auf den Pizzaschieber. Das ist wichtig, bevor der Teig belegt wird.
- Belege deine Pizza nur leicht. Schwere Zutaten machen den Teig schwerer, wodurch er nicht mehr so leicht vom Pizzaschieber gleitet.



- Arbeite zügig: Du musst dich nicht beeilen, aber wenn der Teig zu lange auf dem Pizzaschieber ruht, bleibt er eher kleben. Bereite deine Pizza so zu, dass sie backfertig ist, sobald der Ooni Fyra 12 bereit ist.
- Sollte deine Pizza doch kleben bleiben, kannst du die sogenannte „Hovercraft-Methode“ anwenden: Hebe hierzu den Teigrand an einer Seite an und blase vorsichtig etwas Luft unter den Boden. So entstehen Lufttaschen, und das Mehl verteilt sich an den klebrigen Stellen.



Klassischer Pizzateig

Mehl, Salz, Wasser und Hefe – was haben diese einfachen Zutaten gemeinsam? Zusammen bilden sie die perfekte Grundlage für jede gute Pizza!

Dieses Rezept ist ein Auszug aus unserem neuen Kochbuch „Ooni: Cooking with Fire“ und das Lieblingsrezept für Pizzateig aller Mitarbeiter der Ooni-Zentrale.

Das Rezept ergibt 5 Pizzaböden von je 30 cm (12"), das entspricht 5 Teigkugeln von je 250 g, oder 3 Pizzaböden von je 40 cm (16"), das entspricht 3 Teigkugeln von je 330 g.

Zutat	Gewicht	Menge/Vol.
Mehl Typ 00 (oder ein starkes Weißmehl)	607 g	21.4 oz
Wasser	364 g	12.8 oz
Salz	18 g	4 TL
Frische Hefe*	20 g	0.7 oz

*falls nicht verfügbar, 9,2 g aktive Trockenhefe oder 7 g Instant-Trockenhefe.

Zubereitung

Zwei Drittel des Wassers in eine große Schüssel geben. Das letzte Drittel des Wassers in einem Topf oder in der Mikrowelle zum Kochen bringen und dann zu dem kalten Wasser in die Schüssel geben. So erhältst du die richtige Temperatur, um die Hefe zu aktivieren. Salz und Hefe in das warme Wasser einrühren.

Bei der Verarbeitung von Hand:

Das Mehl in eine große Schüssel geben und die Hefemischung hinzufügen. Mit einem Holzlöffel umrühren, bis sich ein Teig zu bilden beginnt. Von Hand weiterrühren, bis sich der Teig zu einer Kugel formt. Die Teigkugel auf eine leicht bemehlte Fläche geben und mit beiden Händen etwa 10 Minuten lang kneten, bis der Teig fest und dehnbar ist. Den Teig wieder in die Schüssel geben. Mit Frischhaltefolie abdecken und an einem warmen Ort 1-2 Stunden gehen lassen.

Bei Verwendung eines Rührgeräts:

Die Knethaken am Rührgerät anbringen und das Mehl in die Rührschüssel geben. Das Gerät auf niedriger Stufe einschalten und die Hefemischung nach und nach zum Mehl geben. Wenn die Zutaten vermengt sind, den Teig 5-10 Minuten bei gleicher Geschwindigkeititerrühren, bis er fest und dehnbar ist. Den Teig mit Frischhaltefolie abdecken und an einem warmen Ort 1-2 Stunden gehen lassen.

Wenn der Teig sein Volumen etwa verdoppelt hat, teile ihn in 3 oder 5 gleich große Stücke – je nachdem, wie groß deine Pizzas werden sollen (entweder 30 oder 40 cm). Jedes Teigstück in eine separate Schüssel oder Schale legen, mit Frischhaltefolie abdecken und weitere 20 Minuten gehen lassen oder bis sich die Größe verdoppelt hat.



Klassische Pizzasauce

Schlicht und einfach: Unsere unkomplizierte, klassische Pizzasauce lässt sich spielend leicht zubereiten und ist die perfekte Ergänzung zu deinen Pizzabelägen.

In diesem Rezept wird die Sauce nicht im Ooni zubereitet, sondern auf dem Herd oder einem Kochfeld. Es ist ein Auszug aus unserem Kochbuch „**Ooni: Cooking with Fire**“. Tomaten von bester Qualität runden das Aroma der Sauce perfekt ab. Wir nehmen gerne San-Marzano-Dosentomaten, auch Flaschentomaten genannt – die traditionelle Wahl für authentische Pizza nach neapolitanischer Art.

Zutat	Gewicht	Menge/Vol.
Dosentomaten	800 g	4 cups
Olivenöl	30 g	2 EL
Salz	4 g	1 TL
2 Knoblauchzehen, zerdrückt oder fein gehackt		
Eine Handvoll Basilikumblätter, grob gehackt		
Eine Prise frisch gemahlener schwarzer Pfeffer		

Zubereitung

Das Öl bei mittlerer Hitze in eine Pfanne geben. Knoblauch hinzufügen und andünsten, bis er zart ist, aber nicht braun werden lassen.

Die restlichen Zutaten dazugeben. 20 Minuten bei niedriger Hitze köcheln lassen oder bis der Geschmack intensiver wird und die Sauce leicht eindickt.

Die Sauce kann in einem luftdichten Behälter lässt sie sich auch bis zu einer Woche im Kühlschrank aufbewahren und ist so bei Bedarf immer vorrätig.



Pizza Margherita

Die klassische Pizza Margherita schmeckt köstlich und wird nach einem einfachen Rezept zubereitet – also die perfekte Pizza für Neulinge in der Welt der Holzofenpizza!

Mit ein bisschen Übung sollten alle Ooni-Pizzabäcker diese Pizza meistern können. Falls du sie noch nicht zubereitet hast, helfen wir dir gern.

Zutat	Gewicht/Vol.	
Klassischer Ooni-Teig	160 g	5.6oz
Klassische Ooni-Sauce	5 EL	90 ml
Frischer Mozzarella	100 g	4oz
Basilikumblätter	Eine Handvoll	

Zubereitung

Entfache ein Feuer in deinem Ooni und bereite deine Pizza vor, während er sich aufheizt.

Bestäube den Ooni-Pizzaschieber mit etwas Mehl. Dehne die Teigkugel zu einem runden Pizzaboden von 30 cm aus und lege ihn auf den Pizzaschieber. Nun kannst du die Sauce mit einem großen Löffel oder einer Schöpfkelle gleichmäßig auf dem Pizzateigboden verteilen.

Streue nun den Käse darüber und schiebe die Pizza in den Ofen. Lass sie vom Pizzaschieber in den Ooni-Pizzaofen gleiten und drehe sie regelmäßig.

Sobald sie gar ist, kannst du deine Pizza aus dem Ofen nehmen und mit einer kleinen Handvoll frischem Basilikum garnieren.



Pizza Nduja und Brokkoli

Grünzeug schmeckt doch gleich viel besser, wenn auch würzige Salami auf der Pizza liegt. Mit ihrer streichfähigen Konsistenz eignet sich Nduja, eine feurige Salami aus Süditalien, perfekt zum Belegen von Pizzas – in diesem Rezept zusammen mit Knoblauch, gedünstetem Brokkoli und jeder Menge gehobeltem Parmesan.

Zutaten

1 Kugel klassischer Pizzateig (160 g)

5 EL klassische Pizzasauce (90 ml)

Olivenöl

2 Knoblauchzehen, zerdrückt

6 Stängel Baby-Brokkoli, geputzt (oder 4 Brokkoliröschen, zerkleinert)

50 g Mozzarella, in kleine Stücke gezupft

100 g Nduja, zu kleinen Kugeln gerollt

Gehobelter Parmesan

Zubereitung

Bereite den Pizzateig im Voraus zu. Für 30-cm-Pizzas (12") empfehlen wir Pizzateigkugeln von 160 g. Entfache ein Feuer in deinem Ooni Fyra 12. Der Backstein im Inneren sollte sich auf eine Temperatur von 500 °C aufheizen.

Gib etwas Öl in eine Pfanne, füge den Knoblauch hinzu und dünste den Brokkoli bei mittlerer Hitze, bis er bissfest ist. Stelle die Pfanne beiseite.

Bestäube den Ooni-Pizzaschieber mit etwas Mehl. Dehne die Teigkugel zu einem runden Pizzaboden von 30 cm (12") aus und lege ihn auf den Pizzaschieber. Belege den Teig mit Pizzasauce, Mozzarella, Brokkoli und Nduja-Kugeln. Lass sie vom Pizzaschieber in den Ooni-Pizzaofen gleiten und drehe sie regelmäßig.

Sobald sie gar ist, kannst du deine Pizza aus dem Ofen nehmen. Träufle einen Spritzer Olivenöl darüber, bestreue sie großzügig mit gehobeltem Parmesan und serviere sie sofort.



Pflegehinweise

Der Ooni Fyra 12 bietet dir, deinen Freunden und deiner Familie tolle kulinarische Erlebnisse. Behandle ihn achtsam und mit Sorgfalt, dann wird er dir viele Jahre Freude bereiten.

Wo sollte ich den Ooni Fyra 12 aufbewahren?

Der Ooni Fyra 12 kann dauerhaft im Freien stehen. Mit der Ooni Fyra 12 Transporthülle bleibt er trocken und ist vor Gartenabfällen geschützt. Falls du jedoch die Möglichkeit hast, wäre es besser, ihn in einem geschlossenen Raum aufzubewahren, vor allem bei schlechtem Wetter. Bevor der Ooni Fyra 12 transportiert oder gelagert wird, muss er komplett trocken und abgekühlt sein.

Wenn du am Meer oder in der Nähe eines anderen Salzwasservorkommens lebst, solltest du deinen Ooni Fyra 12 bei Nichtgebrauch in einem geschlossenen Raum aufbewahren.

Wie reinige ich den Ooni Fyra 12?

Die Innenseite des Ooni Fyra 12 lässt sich ganz leicht reinigen: Du musst den Ofen einfach nur 30 Minuten bei sehr hoher Temperatur betreiben, dann brennen alle Speisereste von selbst ab. Nach dem Abkühlen kannst du das Ofeninnere mit trockenen Papierhandtüchern abwischen.

Das Gehäuse des Ooni Fyra 12 kannst du mit warmer Seifenlauge abwischen. Danach sofort trocknen. Verwende keine scheuernden Reinigungsmittel oder Reiniger mit ätzenden Chemikalien.

Wie reinige ich den Pizzastein?

Mehl- oder Speisereste lassen sich mit der Ooni-Pizzabürste entfernen. Bei hartnäckigen Flecken sollte der Ooni Fyra 12 zunächst vollständig abkühlen. Dann kannst du den Pizzastein umdrehen – durch die hohen Temperaturen beim Betrieb des Ofens reinigt sich die Unterseite von selbst. Warte jedoch immer, bis der Pizzastein vollständig abgekühlt ist, bevor du ihn umdrehst.

Der Pizzastein ist nicht spülmaschinenfest. Verwende bitte kein Spülmittel.

⚠ Versuche nicht, das Feuer im Ooni Fyra 12 mit Wasser zu löschen oder den Ofen mit Wasser abzukühlen, da dies zu Schäden und Verletzungen führen kann.



Fehlerbehebung

Der Ooni Fyra 12 wurde mit großer Sorgfalt entworfen, um tolle kulinarische Erlebnisse zu bieten. Wir sind davon überzeugt, dass du ihn mit Begeisterung nutzen wirst. Unser Team verfügt über Tausende Stunden an Erfahrung, wenn es darum geht, Speisen am offenen Feuer zuzubereiten und köstliche Pizza zu genießen.

Du erreichst uns unter support.ooni.com. Antworten auf häufig gestellte Fragen und Videoanleitungen findest du online – wir helfen dir gerne weiter.

Ich kann den Ooni Fyra 12 nicht anzünden

Lies dir das Kapitel „Feuer entfachen und erhalten“ auf **Seite 12** noch einmal durch. Und stelle sicher, dass du wie folgt vorgehst:

- Verwende 100 % Hartholz-Pellets, die nicht durch Feuchtigkeit beeinträchtigt sind. Für optimale Ergebnisse sollten die Pellets in einem luftdichten Behälter aufbewahrt werden.
- Entferne die Schornsteinkappe und öffne die Schornsteinblende.
- Während das Feuer entfacht wird und sich der Ofen aufheizt, sollte die Tür nicht abgenommen werden.
- Achte darauf, dass die Zündhilfe am vorderen Rand der Brennstoffwanne liegt.

Der Ooni Fyra 12 wird zu heiß

Wenn deine Speisen zu schnell garen und anfangen zu verbrennen, dann weißt du, dass der Ooni Fyra 12 zu heiß ist. In diesem Fall solltest du die Vorheizzeit verkürzen und weniger Brennstoff verwenden.

Durch Schließen der Schornsteinblende kannst du die Flammenleistung anpassen. *Wenn der Pizzastein zu heiß ist und die Pizzaböden verbrennen, kannst du eine Gusseisenpfanne etwa 30 Sekunden lang auf den Stein stellen, um einen Teil der Wärme abzuleiten.*

Der Ooni Fyra 12 wird nicht heiß genug

Der Ooni Fyra 12 ist so konzipiert, dass er mit einer Vorheizzeit von 15 Minuten die optimale Temperatur erreicht. Bei niedriger Außentemperatur solltest du weitere 10-15 Minuten einkalkulieren. Achte darauf, trockene Hartholz-Pellets zu verwenden und beachte die Informationen zum Entfachen des Feuers auf **Seite 12**.

Der Pizzastein sieht schmutzig aus

Der Pizzastein im Ooni Fyra 12 kann seine Farbe verändern, aber das wirkt sich nicht auf die Leistung aus. Eventuelle Speisereste können auf dem Stein verbleiben, da sie bei den hohen Temperaturen im Ooni Fyra 12 verbrennen. Reinigungs- und Pflegehinweise für den Pizzastein findest du auf **Seite 30**.

Direkt auf dem Stein sollten nur trockene Speisen wie Pizza und Brotgerichte gegart werden. Fleisch, Gemüse und andere feuchte Speisen sollten in einer Ooni-Gusseisenpfanne oder in anderem Kochgeschirr zubereitet werden, das für die hohen Temperaturen des Ooni Fyra 12 geeignet ist.

Meine Pizza brennt an

Wenn du merkst, dass deine Pizza anbrennt, solltest du sie nach dem Einschieben in den Ofen früher – und zudem häufiger – drehen. Der Ooni Fyra 12 kann Speisen bei sehr hohen Temperaturen garen. Daher ist es wichtig, dass du dein Essen während des Backvorgangs im Auge behältst.

Wenn der Belag zu schnell gar wird, solltest du die Schornsteinblende schließen. Das verringert den Sog der Flammen durch den Ofen.

Meine Pizza ist nicht durchgebacken

Das Schöne an der Zubereitung mit dem Ooni Fyra 12 ist, dass du die Flammenleistung an verschiedene Pizzavarianten anpassen kannst. Bei Pizza nach neapolitanischer Art oder Pizza mit dünnem Boden solltest du mit dem Infrarotthermometer prüfen, dass der Pizzastein eine Temperatur von 400 °C erreicht hat, bevor du die Pizza in den Ofen schiebst. Diese Pizzas gelingen mit einem leichten Belag am besten.

Bei Pizza mit dickerem Boden oder schwerem Belag kannst du die Vorheizzeit verkürzen und die Flamme mithilfe der Schornsteinblende kleiner stellen.

Aus meinem Ofen kommt Rauch / In meinem Ofen ist Ruß

Jedes Holz, das angezündet wird, erzeugt Rauch, bis es optimale Temperaturen erreicht. Es ist normal, dass der Ooni Fyra 12 nach dem Gebrauch eine leichte Rußschicht aufweist. Denke daran, die Schritte zu befolgen, die im Kapitel „Feuer entfachen und erhalten“ dieses Leitfadens auf **Seite 12** erläutert werden.

Falls zu viel Rauch oder Ruß entsteht, füge die Pellets nach und nach hinzu und achte darauf, dass sie sauber brennen, bevor du mit dem Backen beginnst. Falls sich weiterhin dunkler Rauch bilden sollte, kann es daran liegen, dass die Pellets nicht ganz trocken sind oder dass du zu viele auf einmal hinzugefügt hast.

Es ist zwar nicht notwendig, aber du kannst den Ooni Fyra 12 innen mit trockenen Papierhandtüchern abwischen, nachdem der Ofen abgekühlt ist.

So ist er für den nächsten Einsatz wieder komplett sauber.

Die Farbe des Schornsteins an meinem Ooni Fyra 12 hat sich verändert

Einige Teile deines Ooni Fyra 12 erreichen 537 °C und mehr. Edelstahl kann sich bei diesen Temperaturen verfärben. Das wirkt sich aber nicht auf die Leistung des Ooni Fyra 12 aus. Einige Verfärbungen lassen sich mit einem Edelstahlreiniger entfernen.

An der Rückseite meines Ooni Fyra 12 sind Flammen zu sehen

Flammen können an der Rückseite des Ooni Fyra 12 austreten, wenn der Konvektionsstrom unterbrochen wird, z. B. wenn die Tür abgenommen wird. Das ist ganz normal. Lies dir jedoch unbedingt das Sicherheitshandbuch durch und achte darauf, dass dein Ooni Fyra 12 einen Mindestabstand von 1 m zu Gebäuden und brennbaren Gegenständen einhält.

Verwende deinen Ooni Fyra 12 niemals bei starkem Wind.





Ooni und die Umwelt

Der Ooni Impact Fund spendet 1 % des weltweiten Jahresumsatzes von Ooni für wohltätige Zwecke und Projekte, die sich auf soziale und ökologische Veränderungen konzentrieren. Mit dem Kauf eines Ooni Fyra 12 trägst du dazu bei, dass im Rahmen der Partnerschaft von Ooni mit „Eden Reforestation Projects“ und „1% for the Planet“ Bäume gepflanzt werden. Vielen Dank!

ooni.com/impact

Bleib in Kontakt!

Wir freuen uns, die leckeren Gerichte zu sehen, die du mit deinem Ooni Fyra 12 zauberst. Halte uns also auf dem Laufenden und markiere deine Fotos mit den Hashtags #ooni und #oonified.

Folge uns und bleib in Sachen Ooni immer auf dem neuesten Stand:



Trage dich auf ooni.com in unsere Mailingliste ein, und du erhältst köstliche Rezepte, erstklassige Tipps und exklusive Angebote. Für Fragen, Anregungen oder Kommentare erreichst du uns unter [support.ooni.com](mailto:support@ooni.com).



make pizza

ooni.com

© 2022 Ooni

Ooni ist ein eingetragenes Warenzeichen von Ooni Ltd.

Alle Rechte vorbehalten.